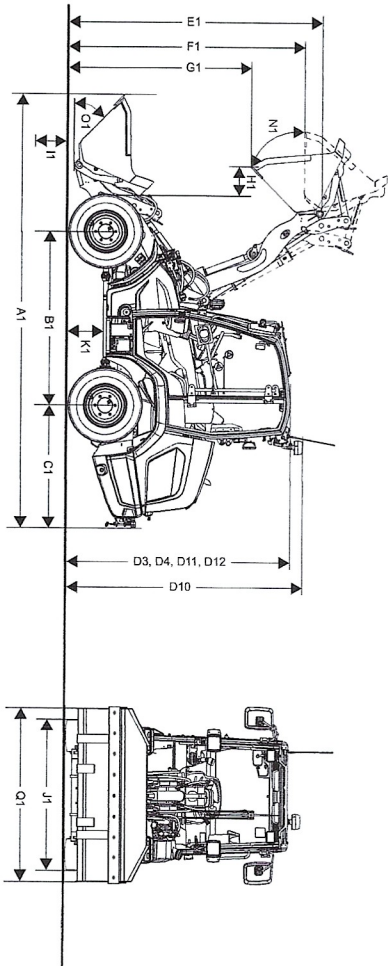


## TECHNISCHE DATEN



ABMESSUNGEN	5035	5040	5045	5045T
A1 Gesamtlänge mit Standardanbaugerät [mm]	4.050	4.090	4.550	4.890
B1 Radstand mittig [mm]	1.525	1.525	1.790	1.890
C1 Hecküberhang [mm]	1.140	1.140	1.215	1.215
B3 Höhe mit Kabine [mm]*	2.170	2.170	2.260	2.260
D4 Höhe mit Kabine niedrig [mm]*	2.020	2.020	2.110	2.110
D10 Gesamthöhe Kabine mit Fundamentleuchte [mm]*	2.490	2.490	2.390	2.390
D11 Höhe mit Canopy klappbar, aufgestellt [mm]	2.125	2.125	2.215	-
D12 Höhe mit Canopy klappbar, umgeklappt [mm]	1.740	1.740	1.825	-
E1 Schaufeldrehpunkt [mm]	2.800	2.800	2.520	3.134 / 3.888
F1 Überdachhöhe [mm]	2.590	2.690	2.350	2.910 / 3.670
G1 Schutthöhe [mm]	2.290	2.260	1.830	2.420 / 3.170
H1 Schuttbreite [mm]	2.060	2.090	240	540 / 910
I1 Schutttiefe [mm]	60	60	50	55
J1 Gesamtbreite [mm]*	1.240 - 1.350	1.240 - 1.350	1.320 - 1.395	1.320 - 1.595
K1 Bodenfreiheit [mm]	220	220	290	230
L1 Wenderradius Außenkante Räder [mm]	2.000	2.000	2.330	2.430
N1 Ausklippwinkel bei max. Hubhöhe [°]	40	40	45	40
O1 Einklippwinkel am Boden [°]	43	43	45	40
Q1 Schaufelbreite [mm]	1.250	1.250	1.350	1.350
R1 Stapelhöhe [mm]	2.630	2.630	2.420	3.020 / 3.770

## TECHNISCHE DATEN

5045T  
TRAGLASTDIAGRAMM: MIT LSP 500 MM, KRÄMER SCHNELLWECHSELSYSTEM UND STANDARD STAPELEINRICHTUNG

